

TYPHOON®

QUICK RELIEF

KONTROL VANASI - Döküm





Her Damla **Su** Bizim İçin **Önemli...**

İşte bu nedenle, 20 yılı aşkın süredir su sistemleri alanında ürünler geliştiren firmamız, her geçen gün daha verimli çözümler sunuyor. Uzmanlığımız ve deneyimimizle, suyun doğru kontrolü ve sürdürülebilir kullanımı için yenilikçi teknolojiler geliştirmeye devam ediyoruz.

ÜRETİM KAPASİTEMİZ ARTIYOR HEDEFLERİMİZ DAHA BÜYÜK!

2004 yılından bu yana suyun olduğu her yerdeyiz.

İzmir'de Tayfun Yazaroğlu tarafından temelleri atılan TAYFUR SU SİSTEMLERİ, suyun yaşam kaynağı olduğuna inanan bir anlayışla yola çıktı. İlk olarak hidrolik kontrol vanaları üretimiyle başlayan bu yolculuk, bugün sulama, içme suyu, yangın ve endüstriyel sistemler gibi geniş bir yelpazede yenilikçi çözümler sunan güçlü ve güvenilir bir markaya dönüştü.

Her projede suyun yönünü belirlerken, aslında geleceğin sürdürülebilir altyapısını da şekillendiriyoruz. Üretimden projelendirmeye, montajdan teknik desteğe kadar tüm süreçlerde, ileri teknolojiye sahip tesislerimiz ve uzman ekibimizle, yüksek kalite standartlarından ödün vermeden çalışıyoruz. Müşterilerimiz için sadece ürün değil, güven, süreklilik ve teknik mükemmeliyet sunmayı hedefliyoruz.

TYPHOON markalı ürünlerimiz, tamamen kendi üretim gücümüzle ve yerli mühendislik bilgimizle geliştirilmektedir. Bu ürünler, sadece dayanıklılıklarıyla değil; aynı zamanda her damlanın değerini koruma felsefemizle öne çıkar. Uluslararası standartlara uygun üretim süreçlerimiz ve müşteri memnuniyetine odaklı yaklaşımımız sayesinde, hem yurt içinde hem de dünya genelinde güvenilir bir iş ortağı olarak anılmaktan gurur duyuyoruz.

Bugün TAYFUR SU SİSTEMLERİ, köklerini İzmir'den alan bir marka olarak, suyun olduğu her yerde kalite, yenilik ve güvenin sembolü olma vizyonuyla yoluna devam ediyor.





Tarımsal Sulama Sistemleri

Verimli bir tarımsal üretimin temelinde, suyun doğru zamanda, doğru miktarda ve doğru noktaya ulaştırılması yatar. Modern tarımsal sulama sistemleri, hem su kaynaklarının verimli kullanılmasını hem de ürün kalitesinin ve veriminin artmasını sağlar. Bu kapsamda geliştirilen çözümler, çiftçilerin iklim koşullarından bağımsız, sürdürülebilir bir üretim yapısına ulaşmasına olanak tanır.

TAYFUR SU SİSTEMLERİ olarak, tarımsal sulama alanında uzun yıllara dayanan mühendislik tecrübemizle; **hidrolik kontrol vanaları, vantuzlar, geri yıkama vanaları ve sayaçlar** gibi kritik bileşenleri yüksek kalite standartlarında üretiyoruz. Her bir ürünümüz, sistemlerin otomasyon kabiliyetini artırarak enerji tasarrufu sağlar, suyun israfını önler ve bakım gereksinimlerini minimuma indirir. Böylece hem küçük ölçekli işletmeler hem de büyük tarımsal projeler için güvenilir ve uzun ömürlü çözümler sunuyoruz.

Geliştirdiğimiz ürünler, uluslararası standartlara uygun olarak tasarlanmakta ve zorlu saha koşullarında maksimum performans gösterecek şekilde test edilmektedir. TAYFUR SU SİSTEMLERİ olarak amacımız, her damlanın değerini bilen üreticiler için akıllı, dayanıklı ve sürdürülebilir sistemler sunmaktır. Çünkü biz, suyun yönünü belirlerken tarımın geleceğini şekillendirdiğimize inanıyoruz.



Endüstriyel Alan Sistemleri

Endüstriyel tesislerde suyun doğru yönetimi, üretim süreçlerinin verimliliği ve sürdürülebilirliği açısından kritik öneme sahiptir. Basınçlı hatlardan soğutma devrelerine, yangın sistemlerinden proses hatlarına kadar her uygulama, hassas kontrol ve yüksek dayanıklılık gerektirir. Bu nedenle, endüstriyel sistemlerde kullanılan ekipmanların performansı, doğrudan tesis güvenliği ve işletme sürekliliğiyle ilişkilidir.

TAYFUR SU SİSTEMLERİ olarak, hidrolik kontrol vanaları, geri yıkama vanaları, vantuzlar ve sayaçlar gibi endüstriyel uygulamalarda kritik rol oynayan ürünleri yüksek mühendislik standartlarında üretiyoruz. Ürünlerimiz, yüksek basınç dayanımı, korozyon direnci ve uzun servis ömrüyle zorlu çalışma koşullarına uyum sağlar. Akışkan yönetimde tam kontrol sunarak, sistemlerde enerji verimliliğini artırır ve bakım sürelerini minimize eder.

Her biri uluslararası standartlara uygun olarak tasarlanan çözümlerimiz, fabrikalardan enerji santrallerine, su arıtma tesislerinden altyapı projelerine kadar geniş bir kullanım alanında güvenle tercih edilmektedir. TAYFUR SU SİSTEMLERİ olarak hedefimiz, endüstriyel su yönetimini daha akıllı, güvenli ve sürdürülebilir hale getirerek müşterilerimize kesintisiz operasyon güvencesi sunmaktır.



Yangın Sistemleri

Yangın güvenliği, endüstriyel tesislerden kamu binalarına, altyapı projelerinden yaşam alanlarına kadar her yapının en hayati unsurlarından biridir. Bu sistemlerde kullanılan ekipmanların güvenilirliği, sadece tesisin değil, insan hayatının da korunması açısından kritik öneme sahiptir.

TAYFUR SU SİSTEMLERİ olarak, yangın hatlarında maksimum güvenliği sağlamak amacıyla hidrolik kontrol vanaları üretiminde uzmanlaşmış bir firmayız. Ürünlerimiz, yangın sistemlerinin hızlı, güvenilir ve kesintisiz çalışmasını garanti altına alacak şekilde tasarlanır. Yüksek basınç dayanımı, sızdırmazlık performansı ve uzun hizmet ömrüyle öne çıkan bu vanalar, uluslararası standartlara uygun test süreçlerinden geçirilerek kalite güvencesi altında sunulmaktadır.

Gelişmiş mühendislik altyapımız ve üretim tecrübemizle, otomatik sprinkler sistemlerinden yangın pompa istasyonlarına kadar farklı uygulamalarda güvenle kullanılacak çözümler üretiyoruz. TAYFUR SU SİSTEMLERİ olarak hedefimiz, sadece ürün üretmek değil; yangın güvenliği konusunda fark yaratan, güven veren ve hayatı koruyan sistemlerin bir parçası olmaktır.



Filtre Otomasyon

Su, birçok endüstriyel ve tarımsal süreçte olduğu gibi, filtreleme aşamasında da en yüksek verimle yönetilmesi gereken hayati bir kaynaktır. Filtrasyon sistemlerinde doğru otomasyon; enerji tasarrufu, bakım kolaylığı ve sistem sürekliliği açısından kritik öneme sahiptir. Etkin bir filtre otomasyon sistemi, yalnızca suyun kalitesini değil, tüm sistemin ömrünü ve verimliliğini de belirler.

TAYFUR SU SİSTEMLERİ olarak, filtre otomasyonu alanında kapsamlı çözümler sunuyoruz. Hidrolik kontrol vanaları, geri yıkama vanaları ve panoları, dip klapeleri ve pislik tutucular gibi ürünlerimiz, otomatik filtre sistemlerinde akışın hassas biçimde yönetilmesini sağlar. Ürünlerimiz, suyun filtrelene sürecini optimize ederken, geri yıkama işlemlerini de tam zamanında ve verimli biçimde gerçekleştirir. Böylece sistemlerde tıkanma riskleri azaltılır, enerji kayıpları önlenir ve bakım aralıkları uzatılır.

Tüm ürünlerimiz, zorlu çalışma koşullarına dayanıklı malzeme yapısı, hassas kontrol kabiliyeti ve uzun ömürlü tasarımıyla öne çıkar. TAYFUR SU SİSTEMLERİ olarak hedefimiz, filtrasyon süreçlerinde maksimum verimlilik sağlayarak müşterilerimize akıllı, güvenilir ve sürdürülebilir otomasyon çözümleri sunmaktır. Çünkü biz, suyun temizliğinin sistemin güvenliğiyle başladığına inanıyoruz.

Quick Relief Hidrolik Kontrol Vanası



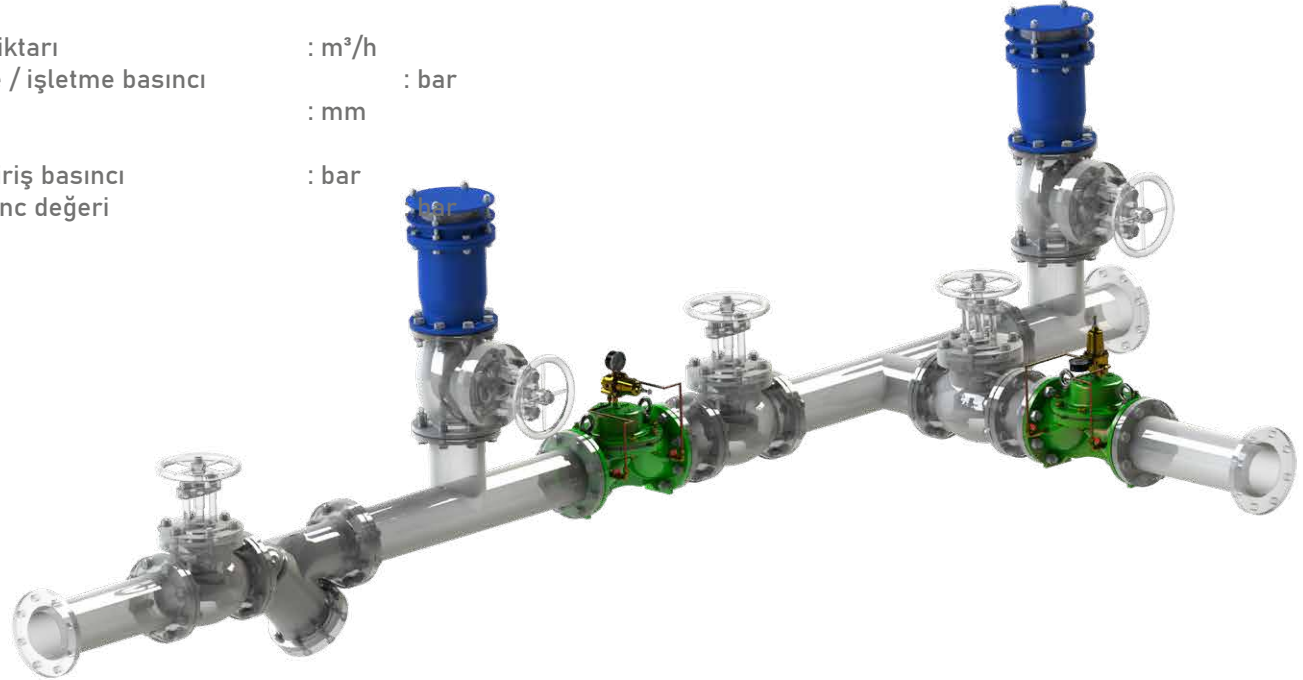
Quick Relief (Hızlı Tahliye) Hidrolik Kontrol Vanaları, su sistemlerinde meydana gelebilecek ani basınç artışlarına karşı sistemi korumak üzere tasarlanmış güvenlik vanalarıdır. Vana üzerinde bulunan pilot mekanizması, giriş basıncını istenilen değere ayarlamaya olanak tanır. Sistemdeki basınç, belirlenen sınırın üzerine çıktığında vana ani açılma hareketiyle fazla basıncı hızla dışarı tahliye eder ve böylece hat üzerindeki ekipmanların zarar görmesini önler.

Hidrolik prensiplerle çalışan yapısı sayesinde ani açılma sonrası kapanma işlemi yavaş ve kontrollü gerçekleşir, bu da sistemde basınç dalgalanmalarının ve su darbelerinin (water hammer) oluşmasını engeller. Tam sızdırmaz kapanma özelliği ile yüksek güvenlik sağlayan Quick Relief Kontrol Vanaları, su iletim hatlarının kritik bölgelerinde tek başına kullanılabilceği gibi, basınç düşürücü kontrol vanalarının çıkış hatlarında emniyet veya uyarı vanası olarak da görev yapabilir. Dayanıklı gövde yapısı ve yüksek tepki hassasiyeti sayesinde sistemin sürekli kararlı, güvenli ve verimli çalışmasına katkıda bulunur.

Sipariş Bilgileri

Lütfen aşağıdaki bilgileri sipariş durumunda bildiriniz

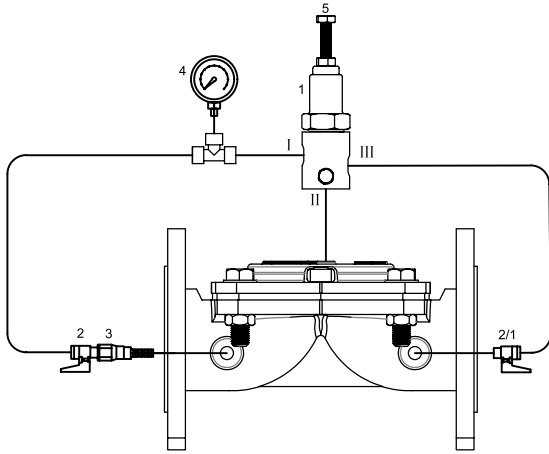
- Maksimum debi miktarı : m³/h
- Maksimum şebeke / işletme basıncı : bar
- Ana boru hat çapı : mm
- Vana bağlantı tipi
- Maksimum vana giriş basıncı : bar
- İstenilen giriş basıncı değeri



Hidrolik Kontrol Vanaları

Montaj

- Vana girişine "2" numaralı mini küresel vana ve "3" numaralı inline parmak filtre bağlandıktan sonra, basınç sabitleme pilotunun "I" numaralı çıkışına Te fitting parçaları ile bakır ve plastik boru ile bağlantı sağlanır.
- Metal pilotun çıkışı "II" gerekli bağlantı parçaları ile birlikte vana kapağına monte edilir.
- "2/1" olarak numaralandırılan mini küresel vana vana çıkışına bağlanır. Bu noktadan metal pilotun "III" çıkışına bağlantı sağlanır. Son olarak gösterge, bağlantı parçalarının diğer tarafına bağlanır.
- Vana nominal çapı hat çapı ile aynı veya hat çapından bir boy küçük olmalıdır.
- Vanayı, vana üzerinde gösterilen ok yönünde monte edin.
- Vananın boru hattına montajında izolasyon vanaları (kelebek vanalar ve sürgülü vanalar vb.), hava tahliye vanası, hızlı basınç tahliye kontrol vanaları ve süzgeçlerin kullanılması tavsiye edilir.
- Basınç düşürme döneminde, kavitasyon riski vana gövdesi için tehlikelidir. İstenilen çıkış basınç değerini kavitasyon şemasına göre ayarlayıp firmamıza başvurunuz.



1. Hızlı Basınç Tahliye Pilotu
2. Mini Küresel Vanalar
3. Parmak Filtresi
4. Manometre
5. Basınç Ayar Cıvataları

Ayarlama

- Pompayı çalıştırın veya hat şebekesindeki ana vanayı açın ve suyu sisteme verin.
- Suyun vananın kontrol haznesine girmesi için birkaç saniye bekleyiniz.
- Ayar cıvatasını "5" saat yönünde çevirdiğinizde ayarlanan basınç değeri artacak, ayar cıvatasını saat yönünün tersine çevirdiğinizde ise çıkış basınç değeri azalacaktır.
- İstenilen çıkış basınç değerini ayarladıktan sonra, ayar cıvatasının altındaki somunu sıkın.
- "2" olarak gösterilen inline parmak filtreyi suyun kalitesine göre kontrol ediniz ve temizleyiniz. Su çok kirli değilse, filtreyi birkaç ay içinde bir kereden fazla temizlemeyin.
- Kış mevsiminde, lütfen kullanılmayan vanalar için pilot vanalara ve aktüatörlere suyu boşaltın.

Hidrolik Kontrol Vanaları

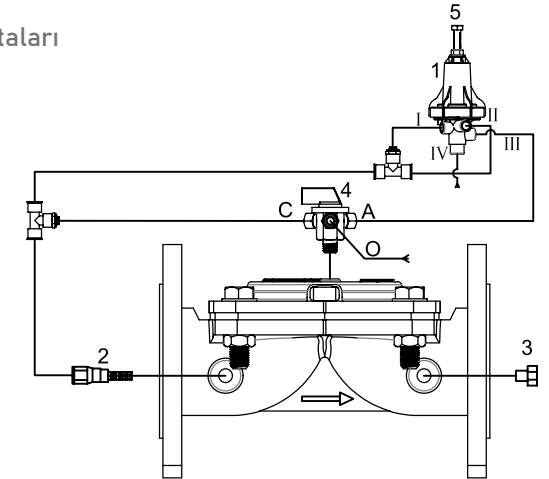
Montaj

- “2” numaralı inline parmak filtre bağlandıktan sonra bakır ve plastik boru ile basınç sabitleme pilotunun “I” çıkışındaki Te fitting parçaları ile bağlantı sağlanır.
- Metal pilotun çıkışı “II” gerekli bağlantı parçaları ile birlikte vana kapağına monte edilir.
- Plastik pilotun “III” çıkışı 3 yollu vanadaki otomatik pozisyonun “A” çıkışına bağlanır ve uç kapak vananın çıkışına bağlanır.
- Vana nominal çapı hat çapı ile aynı veya hat çapından bir boy küçük olmalıdır.
- Vanayı, vana üzerinde gösterilen ok yönünde monte ediniz.
- Vananın boru hattına montajında izolasyon vanaları (kelebek vanalar ve sürgülü vanalar vb.), hava tahliye vanası, hızlı basınç tahliye kontrol vanaları ve pislik tutucuların kullanılması tavsiye edilir.
- Basınç düşürme döneminde, kavitasyon riski vana gövdesi için tehlikelidir. İstenilen çıkış basınç değerini kavitasyon şemasına göre ayarlayıp firmamıza başvurunuz.

Ayarlama

- Pompayı çalıştırın veya hat şebekesindeki ana vanayı açın ve suyu sisteme verin.
- 3 yollu vanayı otomatik “A” konumuna getirin.
- Suyun vananın kontrol haznesine girmesi için birkaç saniye bekleyiniz.
- Ayar cıvatasını “5” saat yönünde çevirdiğinizde ayarlanan basınç değeri artacak, ayar cıvatasını saat yönünün tersine çevirdiğinizde ise çıkış basınç değeri azalacaktır.
- İstenilen çıkış basınç değerini ayarladıktan sonra, ayar cıvatasının altındaki somunu sıkın.
- “2” olarak gösterilen inline parmak filtreyi suyun kalitesine göre kontrol ediniz ve temizleyiniz. Su çok kirli değilse, filtreyi birkaç ay içinde bir kereden fazla temizlemeyin.
- Kış mevsiminde, lütfen kullanılmayan vanalar için pilot vanalara ve aktüatörlere suyu boşaltın.

1. Hızlı Basınç Tahliye Pilotu
2. Parmak Filtresi
3. Kör Tapalar
4. Üç Yollu Vana
5. Basınç Ayar Cıvataları



Hidrolik Kontrol Vanaları

Hidrolik kontrol vanaları, akışkan sistemlerinde suyun basıncını, debisini ve yönünü otomatik olarak kontrol eden, sistemin güvenli ve verimli şekilde çalışmasını sağlayan temel bileşenlerdir. Elektrik veya mekanik bir müdahaleye gerek kalmadan, sistemdeki basınç farklarıyla çalışarak akışın yönetimini gerçekleştirirler. Bu özellikleri sayesinde hidrolik kontrol vanaları, enerji tasarrufu sağlarken aynı zamanda sistemin kararlılığını ve dayanıklılığını artırır.

Bu vanaların temel görevi, suyun akışını istenilen koşullar altında düzenlemektir. Basınç düşürme, basınç sabitleme, debi kontrolü, seviye kontrolü, ani kapanma veya açılmaları önleme gibi işlevleri üstlenirler. Ayrıca sistemde meydana gelebilecek ani basınç değişimlerine karşı koruma sağlayarak boru hattını ve diğer ekipmanları güvence altına alırlar. Böylece hidrolik kontrol vanaları, hem otomasyonun hem de sistem güvenliğinin merkezinde yer alır.

Kullanım amacına göre farklı türlerde hidrolik kontrol vanaları geliştirilmiştir. Basınç düşürücü vanalar, hattaki basıncı sabit tutarak ekipmanların korunmasını sağlar. Basınç tahliye vanaları, aşırı basınç durumlarında sistemi emniyete alır. Debi kontrol vanaları, suyun akış miktarını dengelerken, seviye kontrol vanaları depolarda istenilen su seviyesini otomatik olarak korur. Ayrıca yumuşak açma-kapama vanaları su darbelerini (water hammer) önleyerek sistemdeki titreşim ve gürültüyü minimuma indirir.

Hidrolik kontrol vanaları, tarımsal sulama sistemlerinden içme suyu şebekelerine, endüstriyel tesislerden yangın hatlarına kadar geniş bir kullanım alanına sahiptir. Otomatik çalışabilme özellikleri sayesinde özellikle enerji verimliliği ve operasyonel güvenliğin ön planda olduğu sistemlerde tercih edilirler. TAYFUR SU SİSTEMLERİ olarak, farklı işletme koşullarına uygun, dayanıklı ve hassas kontrol sağlayan hidrolik vanalar üreterek suyun yönetiminde en güvenilir çözümleri sunuyoruz.



Hidrolik Kontrol Vanaları

Çeşitler

M	Manuel Kontrol Vanası
PR	Basınç Düşürücü Kontrol Vanası
PS	Basınç Sabitleme Kontrol Vanası
PRPS	Basınç Düşürücü ve Basınç Sabitleyici Kontrol Vanası
EL	Solenoid Kontrol Vanası
PREL	Basınç Düşürücü Solenoid Kontrol Vanası
QR	Hızlı Tahliye Kontrol Vanası
HD	Hidrolik Çekvalf
FL	Flatörlü Seviye Kontrol Vanası
FLEL	Elektrik Flatörlü Seviye Kontrol Vanası
DIFL	Diferansiyel Flatörlü Seviye Kontrol Vanası
PC	Pompa Kontrol Vanası
DPC	Derin Kuyu Pompa Kontrol Vanası



TYFUR®
TYFUR

Hidrolik Kontrol Vanaları

Mevcut Çaplar

Flanşlı	mm	50	65	80	100	125	150	200	250	300
	inch	2	2½	3	4	5	6	8	10	12
Dişli	mm	20	25	32	40	50	65	80		
	inch	¾	1	1¼	1½	2	2½	3		
Victaulic	mm	50	65	80	100	150	200			
	inch	2	2½	3	4	6	8			
Açılı (Flanşlı / Dişli)	mm	50	80	100	150					
	inch	2								

Malzeme : GGG40

Gövde : Globe

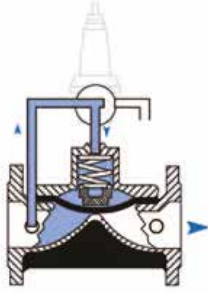
İletim Basıncı : PN10 - PN16 - PN25



Çalışma Prensipleri

Hidrolik kontrol vanaları, sistemdeki akışkanın basınç gücünü kullanarak otomatik açma, kapama veya modülasyon (kısmi açma-kapama) işlemlerini gerçekleştiren elemanlardır. Bu vanalar, harici bir enerji kaynağına ihtiyaç duymadan, sistemde mevcut hat basıncını kullanarak çalışabilir. Genellikle diyafram veya piston yapısına sahip olan hidrolik kontrol vanaları, kumanda hatları üzerinden yönlendirilen pilot vanalar, basınç regülatörleri veya elektromekanik kontrol elemanları ile yönetilir.

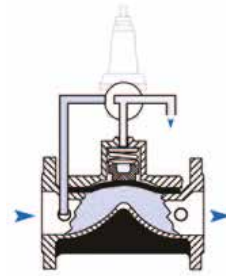
Vananın ana gövdesindeki diyafram veya piston bölmesine uygulanan basınç farkı, vana açıklığının konumunu belirler. Bu sayede akış, sistemin ihtiyacına göre tam açık, tam kapalı veya kısmi açık durumda sabitlenebilir.



Vana Kapama Modu (Close Mode)

Vana kapama modunda, diyafram veya pistonun üst bölümüne hat basıncı uygulanır. Üst hazneye basınçlı su yönlendirildiğinde, bu basınç kuvveti vana yayıyla birlikte çalışarak ana klapeyi oturma yüzeyine bastırılmasını sağlar. Böylece vana akışı tamamen keser ve sistemin ilgili hattı izole edilir.

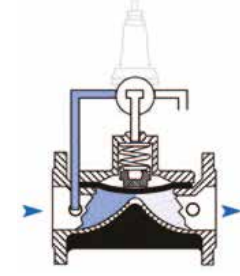
Kapama işlemi genellikle sistemin güvenliği, bakım gereksinimleri veya kontrol amaçlı olarak gerçekleştirilir. Bu modda, vana hızlı ya da kademeli kapanacak şekilde pilot sistemle ayarlanabilir.



Vana Açma Modu (Open Mode)

Açma modunda, vana diyaframının veya pistonun üst bölümündeki basınç, tahliye hattı veya kontrol pilotu aracılığıyla düşürülür. Üst bölmedeki basınç azaldığında, hat basıncının etkisiyle ana klape yukarı doğru hareket eder ve vana açılır. Böylece akışkan vana içerisinden serbestçe geçer.

Açma işlemi, sistemin debi talebine göre manuel, otomatik veya uzaktan kontrolle başlatılabilir. Açılma hızı, pilot valfler veya iğne vanalar aracılığıyla kontrol edilerek, istenen oranda akış geçişi sağlanabilir.



Modülasyon Modu (Modulating Mode)

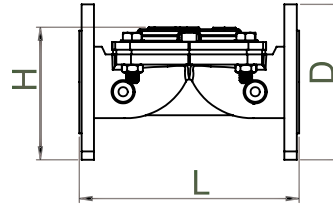
Modülasyon modunda vana, tam açık veya tam kapalı konumlar arasında dengeli bir şekilde çalışarak akış miktarını sürekli kontrol eder. Bu mod, sistem basıncı, debi veya seviye gibi parametrelerin sabit tutulması için kullanılır.

Modülasyon kontrolü, genellikle oransal (proportional) pilot vanalar veya sensör destekli kontrol üniteleri ile sağlanır. Diyafram üzerindeki basınç, pilot sistem tarafından sürekli ayarlanarak vana açıklığı optimize edilir. Böylece sistem kararlılığı artar, ani basınç değişimleri önlenir ve enerji verimliliği sağlanır.

Boyutlar ve Ağırlıklar

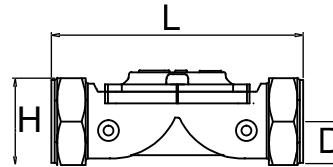
Flanşlı

DN		D		L		H		Ağırlık	
inch	mm	inch	mm	inch	mm	inch	mm	Lbs	Kg
2	50	6,50	165	8,66	220	5,87	149	17,60	8,00
2½	65	7,28	185	8,66	220	6,06	154	21,60	9,80
3	80	7,87	200	11,26	286	6,81	173	38,80	17,46
4	100	8,66	220	12,99	330	6,81	173	46,47	29,08
5	125	9,84	250	14,49	368	8,35	212	62,30	28,25
6	150	11,22	285	15,51	394	12,80	325	114,40	51,90
8	200	13,38	340	18,19	462	14,96	380	200,80	91,10
10	250	15,94	405	21,46	545	19,09	458	332,90	151,00
12	300	18,11	460	22,19	582	19,69	500	392,90	178,20



Dişli

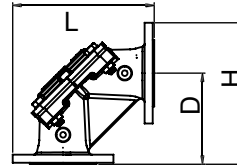
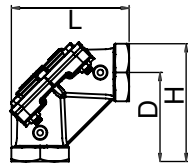
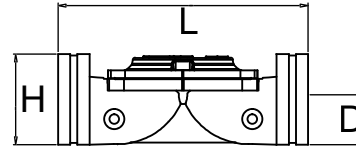
DN		D		L		H		Ağırlık	
inch	mm	inch	mm	inch	mm	inch	mm	Lbs	Kg
3/4	20	0,90	23,0	5,2	132	2,0	50,0	2,2	1,00
1	25	0,90	23,0	5,2	132	2,0	50,0	2,2	1,00
1¼	32	1,35	34,0	6,8	173	3,6	92,3	6,3	2,85
1½	40	1,35	34,0	6,8	173	3,6	92,3	5,8	2,65
2	50	1,65	41,5	7,3	186	4,4	112,0	9,0	4,10
2½	65	1,80	46,0	8,9	226	4,6	118,0	11,7	5,30
3	80	2,05	52,5	12,5	318	5,0	127,0	26,4	12,00



Boyutlar ve Ağırlıklar

Victaulic

DN		D		L		H		Ağırlık	
inch	mm	inch	mm	inch	mm	inch	mm	Lbs	Kg
2	50	1,18	30	7,24	190	3,11	79,0	8,60	3,9
2½	65	1,46	37	8,90	218	3,74	95,0	9,92	4,5
3	80	1,77	45	11,42	290	3,70	94,0	13,00	5,9
4	100	2,26	57,5	12,48	317	4,19	106,5	13,6	6,2
6	150	3,30	84	17,87	392	5,24	133,0	66,00	30
8	200	4,53	115	21,40	544	13,10	332,0	143,30	65



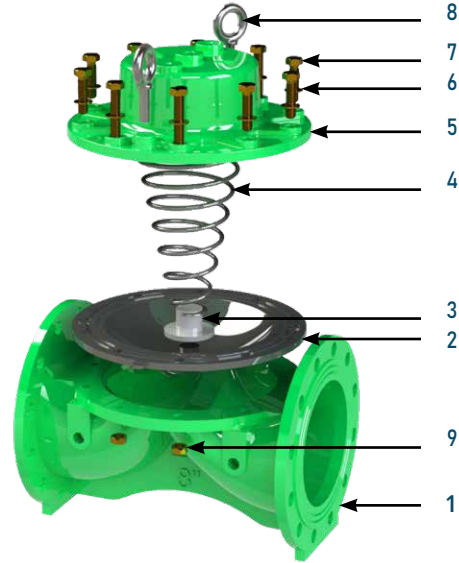
Açılı (Dişli / Flanşlı)

	DN		D		L		H		Ağırlık	
	inch	mm	inch	mm	inch	mm	inch	mm	Lbs	Kg
Dişli	2	50	4,4	112	6,05	154	6,05	154	9,47	4,3
	3	80	7,1	180	9,45	240	9,45	240	29,30	13,3
Flanşlı	2	50	4,40	112	7,44	189	7,44	189	19,07	8,65
	3	80	7,10	180	10,95	278	10,95	278	39,02	17,7
	4	100	7,48	190	12,00	305	12	305	60,19	27,3
	6	150	9,05	230	14,92	379	14,92	379	106,26	48,2

Ana Parçalar

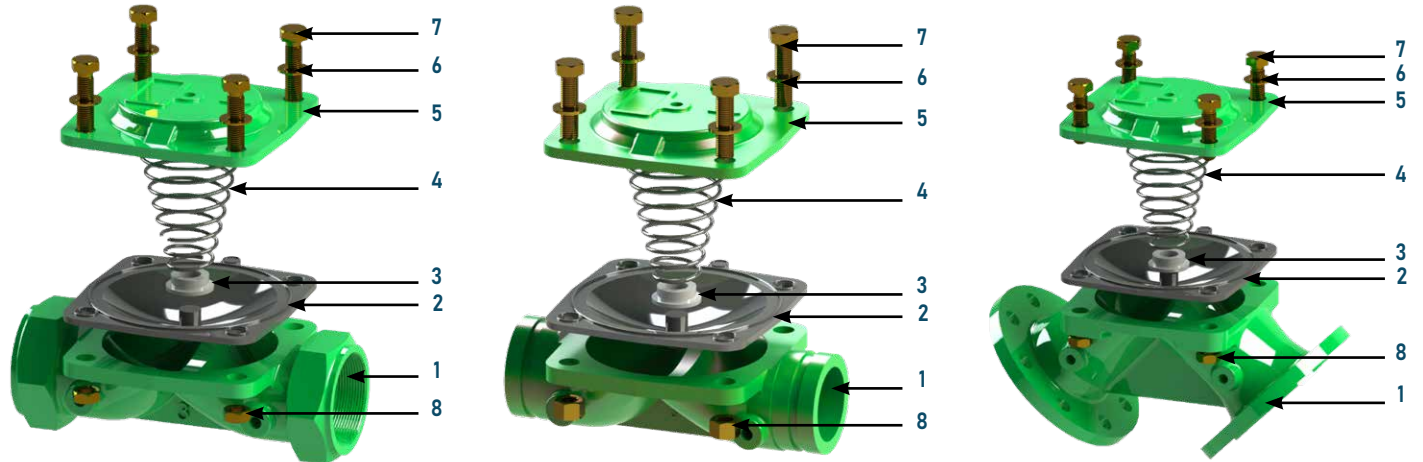
Flanşlı

Nr.	Malzeme Adı	Malzeme Türü
1	Gövde	GGG40
2	Diyafram	Doğal Kauçuk
3	Yay Takozu	Polyamit
4	Yay	SST 302
5	Kapak	GGG40
6	Rondela	8.8 Kaplanmış Çelik
7	Cıvata	8.8 Kaplanmış Çelik
8	Aybolt	8.8 Kaplanmış Çelik
9	Somun	8.8 Kaplanmış Çelik



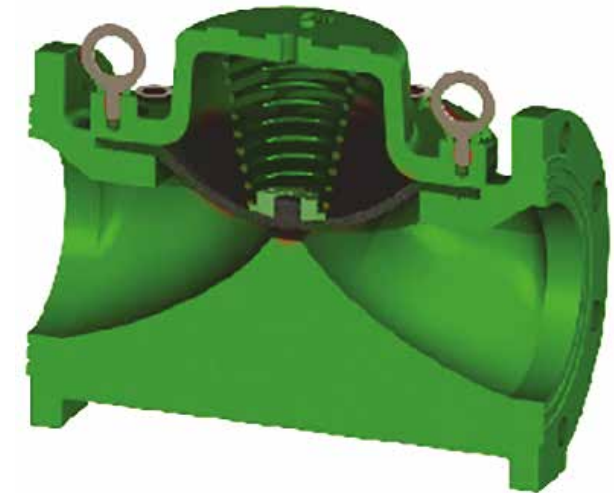
Dişli - Victaulic - Açılı

Nr.	Malzeme Adı	Malzeme Cinsi
1	Gövde	GGG40
2	Diyafram	Doğal Kauçuk
3	Yay Takozu	Polyamit
4	Yay	SST 302
5	Kapak	GGG40
6	Rondela	8.8 Kaplanmış Çelik
7	Cıvata	8.8 Kaplanmış Çelik
8	Somun	8.8 Kaplanmış Çelik



Teknik Özellikleri

Çalışma Basıncı	Standart	0,7 - 16 bar (10 - 240 psi)
	Düşük Basınç Aralığı	0,5 - 10 bar (7,5 - 160 psi)
	Yüksek Basınç Aralığı	1 - 25 bar (14,5 - 360 psi)
Sıcaklık	Minimum Çalışma Sıcaklığı	- 10 °C (14 °F) DIN 2401/2
	Maksimum Çalışma Sıcaklığı	80 °C (176 °F) DIN 2401/2
Bağlantı	Flanşlı	DIN 2501, ISO 7005 - 2
	Dişli	ISO (BSP) , ANSI (NPT)
Kaplama	Standart	Epoksi
	Opsiyonel	Polyester
Hidrolik Bağlantılar	Standart	Güçlendirilmiş Naylon (Havalı Fren) Hidrolik Boru SAE J 844
	Opsiyonel	DIN1057
Aktüatör Tipi	Tek Kontrol Hazneli Diyaframlı Açıklık	



Hidrolik Performans

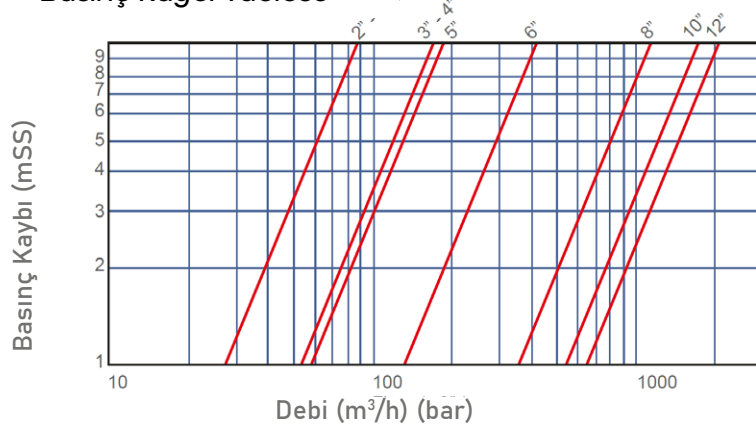
	inch	mm	inch	mm	inch	mm	inch	mm	inch	mm	inch	mm	inch	mm	inch	mm	inch	mm
Vana Çapı	2	50	2½	65	3	80	4	100	5	125	6	150	8	200	10	250	12	300
Kv m ³ /h @ 1bar	88		88		174		187		187		419		1139		1698		2276	
Cv gmp @ 1psi	102		102		201		216		216		484		1316		1961		2629	

$$Kv(Cv) = Q \cdot \sqrt{G/\Delta P}$$

Kv : Vana Akış Katsayısı (1 Bar Basınç Kaybında Geçen Debi m³/h @ 1 Bar)
 Cv : Vana Akış Katsayısı (1 Psi Basınç Kaybında Geçen Debi Gpm @ 1 Psi)
 Q : Debi (m³/h, gpm)

Cv = 1,155Kv
 ΔP : Basınç Kaybı (bar, psi)
 G : Suyun Özgül Ağırlığı (su=1.0)

Basınç Kaybı Tablosu



Kavitasyon Tablosu



Fuarlar





Kemalpaşa OSB Mahallesi Kuzey Sanayi Caddesi
Dış Kapı No:13
Kemalpaşa / İzmir

+90 232 458 49 99

+90 232 458 57 67

www.tayfursu.com.tr | info@tayfursu.com.tr

TYPHOON®

Her
Fabrika
Bir
Kaledir*

H. Atatürk

